

Ventose flottante

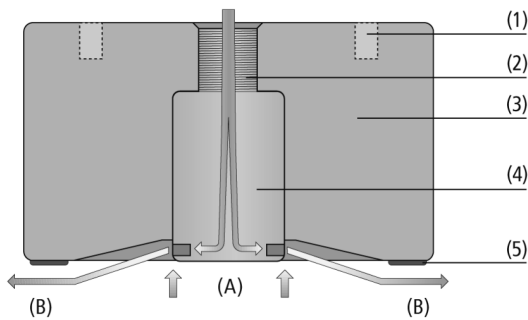


Ventose flottante SBS

Diametro (Ø) da 10 mm a 120 mm



Ventose flottante SBS



Design del sistema Ventose flottante SBS



Ventose flottante SBS per la manipolazione di un sottile piallaccio in legno

Idoneità per applicazioni specifiche del settore

Applicazioni

- Ventosa flottante per la movimentazione e singolarizzazione di pezzi ultra sottili senza deformazione (ad es. pellicola, carta, piallaccio)
- Manipolazione di pezzi estremamente permeabili all'aria (ad es. piastre conduttrici)
- Manipolazione di pezzi delicati (ad es. cella solare, wafer)

Design

- Collegamento tramite quattro filetti di montaggio sulla parte superiore (1); collegamento verticale (2) e orizzontale dell'attacco aria compressa
- Corpo base in alluminio anodizzato con ugello Bernoulli (3)
- Elemento di flusso (4) in due versioni: Standard Flow SF per pezzi compatti e High Flow HF con compensazione perdita superiore per pezzi porosi
- Tampone in elastomero a prova di impronte in materiale speciale HT1 sul lato inferiore della ventosa (5)
- Opzionalmente con supporto centrale (SBS-40 e SBS-60)
- Vuoto (A), scarico (B)

Prodotti punti di forza del prodotto

- Funzionamento senza eiettore, poiché il vuoto è generato secondo il principio di Bernoulli
- Manipolazione a basso impatto, poiché la ventosa "galleggia" su un cuscino d'aria
- Elevata compensazione delle perdite a causa dell'alto flusso a basso vuoto
- Separazione sicura di pezzi sottili e porosi
- Gli ammortizzatori in elastomero HT1 sul lato inferiore della ventosa assorbono in modo ottimale le forze trasversali

Ventose flottante SBS

Diametro (Ø) da 10 mm a 120 mm

☑ Codice modello Ventose flottante SBS

SBS 1	-	40 2	-	SF 3	-	G1/8-IG 4	-	CS 5	-	AL 6
-----------------	---	----------------	---	----------------	---	---------------------	---	----------------	---	----------------

1 – Denominazione in breve

Codice	Modello
SBS	SBS

2 – Diametro

Codice	Diametro in mm
10...120	Ø 10 fino a 120

3 – Elemento di flusso

Codice	Tipo
HF	High Flow
SF	Standard Flow

4 – Attacco

Codice	Attacco
M5-IG	M5-IG (IG = femmina)
G1/8-IG	G1/8-IG

5 – Integrazione del prodotto

Codice	Tipo
CS	Sostegno centrale

6 – Materiale

Codice	Materiale
AL	Aluminio

La ventosa flottante SBS viene fornita montata. Il prodotto è costituito da:

- Ventosa flottante del tipo SBS – disponibile in diversi diametri
- Tampone in elastomero di materiale HT1
- Complementi del prodotto (opzionale): sostegno centrale

Parti di ricambio disponibili: Tampone in elastomero, anello di attrito

☑ Dati di ordinazione Ventose flottante SBS

Tipo	N. articolo
SBS 10 SF M5-IG AL	10.01.01.12986
SBS 20 HF M5-IG AL	10.01.01.12650
SBS 20 SF M5-IG AL	10.01.01.12633
SBS 30 HF M5-IG AL	10.01.01.12651
SBS 30 SF M5-IG AL	10.01.01.12636
SBS 40 HF G1/8-IG AL	10.01.01.12653
SBS 40 SF G1/8-IG AL	10.01.01.12638
SBS 40 SF G1/8-IG CS AL	10.01.01.12776
SBS 60 HF G1/8-IG AL	10.01.01.12655
SBS 60 SF G1/8-IG AL	10.01.01.12641
SBS 60 SF G1/8-IG CS AL	10.01.01.12777
SBS 100 HF G1/8-IG AL	10.01.01.12689
SBS 100 SF G1/8-IG AL	10.01.01.12688
SBS 120 HF G1/8-IG AL	10.01.01.13139
SBS 120 SF G1/8-IG AL	10.01.01.13136

Ventose flottante SBS

Diametro (Ø) da 10 mm a 120 mm

Dati di ordinazione Pezzi di ricambio Ventose flottante SBS

Tipo	Pezzi di ricambio		N. articolo
SBS 20 HF M5-IG AL	Tampone in elastomero	REIB-FL SBS HT1-60	10.01.01.12585
SBS 20 SF M5-IG AL	Tampone in elastomero	REIB-FL SBS HT1-60	10.01.01.12585
SBS 30 HF M5-IG AL	Tampone in elastomero	REIB-FL SBS HT1-60	10.01.01.12585
SBS 30 SF M5-IG AL	Tampone in elastomero	REIB-FL SBS HT1-60	10.01.01.12585
SBS 40 HF G1/8-IG AL	Tampone in elastomero	REIB-FL SBS HT1-60	10.01.01.12593
SBS 40 SF G1/8-IG AL	Tampone in elastomero	REIB-FL SBS HT1-60	10.01.01.12593
SBS 40 SF G1/8-IG CS AL	Tampone in elastomero	REIB-FL SBS HT1-60	10.01.01.12593
SBS 60 HF G1/8-IG AL	Tampone in elastomero	REIB-FL SBS HT1-60	10.01.01.12593
SBS 60 SF G1/8-IG AL	Tampone in elastomero	REIB-FL SBS HT1-60	10.01.01.12593
SBS 60 SF G1/8-IG CS AL	Tampone in elastomero	REIB-FL SBS HT1-60	10.01.01.12593
SBS 100 HF G1/8-IG AL	Tampone in elastomero	REIB-FL SBS HT1-60	10.01.01.12593
SBS 100 SF G1/8-IG AL	Tampone in elastomero	REIB-FL SBS HT1-60	10.01.01.12593
SBS 120 HF G1/8-IG AL	Tampone in elastomero	REIB-FL SBS HT1-60	10.01.01.12593
SBS 120 SF G1/8-IG AL	Tampone in elastomero	REIB-FL SBS HT1-60	10.01.01.12593

Tipo	Pezzi di ricambio		N. articolo
SBS 40 SF G1/8-IG CS AL	Sostegno centrale	REIB-FL SBS HT1-60	10.01.01.12780
SBS 60 SF G1/8-IG CS AL	Sostegno centrale	REIB-FL SBS HT1-60	10.01.01.12780

Tipo	Pezzi di ricambio		N. articolo
SBS 10 SF M5-IG AL	Anello di attrito	REIB-RING SBS 10 HT1-60	10.01.01.12999

Dati di ordinazione Accessori Ventose flottante SBS

Tipo	Accessori		N. articolo
SBS 10 SF M5-IG AL	Collegamento traverse	HTR-STA 47 1N D10/16 FL	10.08.03.00085

Dati tecnici Ventose flottante SBS

Tipo	Forza di presa [N]*	Consumo d'aria [l/min] [l/min]**	Campo di pressione (pressione di esercizio) [bar]	Temperatura d'intervento [°C]	Peso [g]
SBS 10 SF M5-IG AL	1,4	85	1,0 ... 6,0 bar	0 ... 80 °C	8
SBS 20 HF M5-IG AL	3,0	140	1,0 ... 6,0 bar	0 ... 80 °C	12
SBS 20 SF M5-IG AL	2,0	100	1,0 ... 6,0 bar	0 ... 80 °C	12
SBS 30 HF M5-IG AL	5,0	140	1,0 ... 6,0 bar	0 ... 80 °C	31
SBS 30 SF M5-IG AL	4,0	100	1,0 ... 6,0 bar	0 ... 80 °C	31
SBS 40 HF G1/8-IG AL	10,5	190	1,0 ... 6,0 bar	0 ... 80 °C	51
SBS 40 SF G1/8-IG AL	6,5	100	1,0 ... 6,0 bar	0 ... 80 °C	51
SBS 40 SF G1/8-IG CS AL	6,5	100	1,0 ... 6,0 bar	0 ... 80 °C	53
SBS 60 HF G1/8-IG AL	18,5	225	1,0 ... 6,0 bar	0 ... 80 °C	118
SBS 60 SF G1/8-IG AL	13,0	150	1,0 ... 6,0 bar	0 ... 80 °C	118
SBS 60 SF G1/8-IG CS AL	13,0	150	1,0 ... 6,0 bar	0 ... 80 °C	120
SBS 100 HF G1/8-IG AL	55,5	420	1,0 ... 6,0 bar	0 ... 80 °C	295
SBS 100 SF G1/8-IG AL	46,0	225	1,0 ... 6,0 bar	0 ... 80 °C	295
SBS 120 HF G1/8-IG AL	104,0	420	1,0 ... 6,0 bar	0 ... 80 °C	390
SBS 120 SF G1/8-IG AL	89,0	225	1,0 ... 6,0 bar	0 ... 80 °C	390

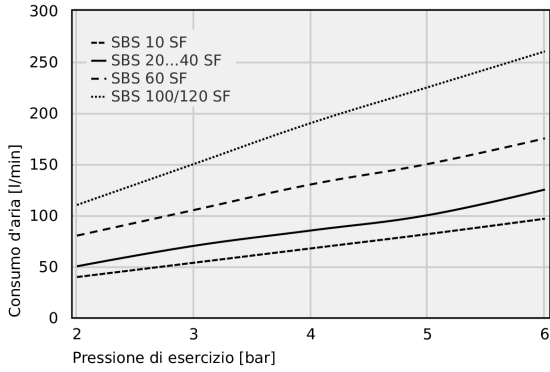
*I valori indicati si riferiscono a una pressione di esercizio di 5 bar, misurata su un pezzo poroso. A seconda delle caratteristiche del pezzo, i valori effettivi possono divergere da quelli indicati.

**I valori indicati si riferiscono a una pressione di esercizio di 5 bar, misurata su un pezzo poroso. A seconda delle caratteristiche del pezzo, i valori effettivi possono divergere da quelli indicati.

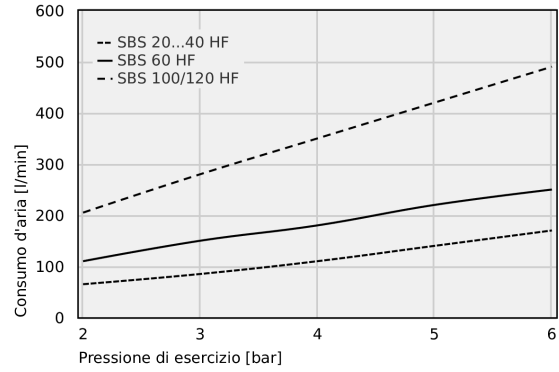
Ventose flottante SBS

Diametro (Ø) da 10 mm a 120 mm

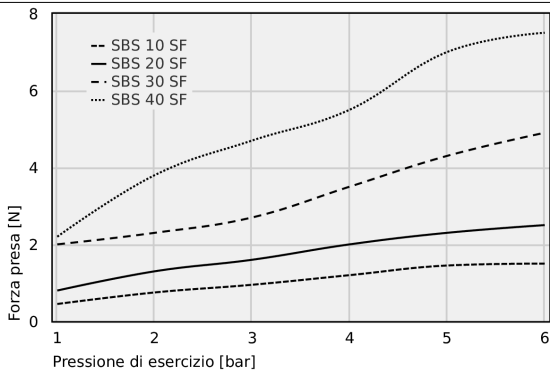
Dati sulle prestazioni Ventose flottante SBS



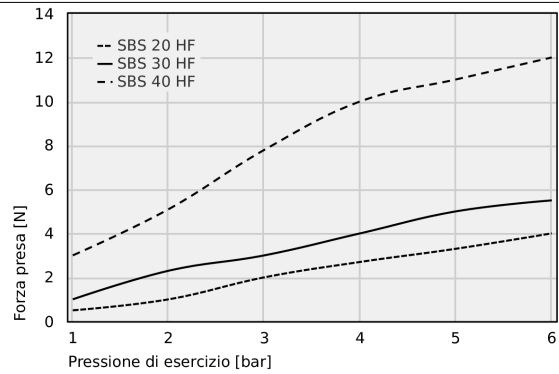
Consumo d'aria



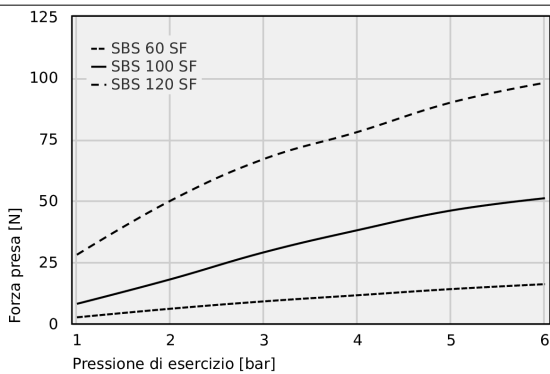
Consumo d'aria



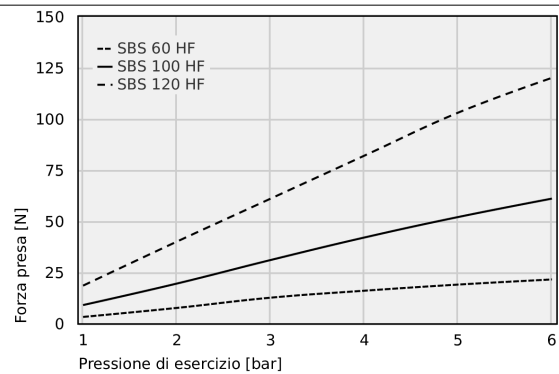
Forza di presa



Forza di presa



Forza di presa



Forza di presa

Ventose flottante SBS

Diametro (Ø) da 10 mm a 120 mm

Consumo d'aria

Typ	2	3	4	5	6
SBS 10 SF	39.50	53.50	67.50	81.50	96.50
SBS 20...40 SF	50.00	70.00	85.00	100.00	125.00
SBS 60 SF	80.00	105.00	130.00	150.00	175.00
SBS 100/120 SF	110.00	150.00	190.00	225.00	260.00

Typ	2	3	4	5	6
SBS 20...40 HF	65	85	110	140	170
SBS 60 HF	110	150	180	220	250
SBS 100/120 HF	205	280	350	420	490

Forza di presa

Typ	1	2	3	4	5	6
SBS 10 SF	0.45	0.75	0.95	1.20	1.45	1.50
SBS 20 SF	0.80	1.30	1.60	2.00	2.30	2.50
SBS 30 SF	2.00	2.30	2.70	3.50	4.30	4.90
SBS 40 SF	2.20	3.80	4.70	5.50	7.00	7.50

Typ	1	2	3	4	5	6
SBS 20 HF	0.50	1.00	2.00	2.70	3.30	4.00
SBS 30 HF	1.00	2.30	3.00	4.00	5.00	5.50
SBS 40 HF	3.00	5.10	7.80	10.00	11.00	12.00

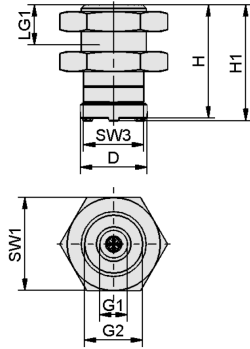
Typ	1	2	3	4	5	6
SBS 60 SF	2.50	6.00	9.00	11.50	14.00	16.00
SBS 100 SF	8.00	18.00	29.00	38.00	46.00	51.00
SBS 120 SF	28.00	50.00	67.00	78.00	90.00	98.00

Typ	1	2	3	4	5	6
SBS 60 HF	3.20	7.60	12.60	16.00	19.00	21.50
SBS 100 HF	9.00	19.50	31.00	42.00	52.00	61.00
SBS 120 HF	18.50	40.00	61.00	82.00	103.00	120.00

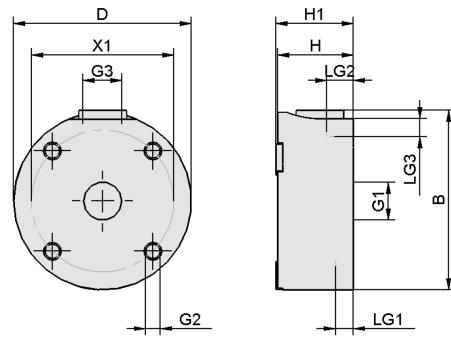
Ventose flottante SBS

Diametro (\varnothing) da 10 mm a 120 mm

Dati di costruzione Ventose flottante SBS



SBS 10



SBS 20...120

Ventose flottante SBS

Diametro (Ø) da 10 mm a 120 mm

Dati di costruzione Ventose flottante SBS

Tipo	B [mm]	D [mm]	G1	G2		H [mm]	H1 [mm]	LG1 [mm]	LG2 [mm]	LG3 [mm]	SW1 [mm]	SW3 [mm]	X1 [mm]
SBS 10 SF M5-IG AL	-	10	M5-IG	G1/8"-AG	-	17	17,4	5	-	-	14	9	-
SBS 20 HF M5-IG AL	22,2	20	M5-IG	M3-IG	M5-IG	17	17,5	5	6	6	-	-	15
SBS 20 SF M5-IG AL	22,2	20	M5-IG	M3-IG	M5-IG	17	17,5	5	6	6	-	-	15
SBS 30 HF M5-IG AL	32,0	30	M5-IG	M4-IG	M5-IG	17	17,5	5	6	6	-	-	22
SBS 30 SF M5-IG AL	32,0	30	M5-IG	M4-IG	M5-IG	17	17,5	5	6	6	-	-	22
SBS 40 HF G1/8-IG AL	41,0	40	G1/8"-IG	M4-IG	G1/8"-IG	17	17,4	5	6	6	-	-	32
SBS 40 SF G1/8-IG AL	41,0	40	G1/8"-IG	M4-IG	G1/8"-IG	17	17,4	5	6	6	-	-	32
SBS 40 SF G1/8-IG CS AL	41,0	40	G1/8"-IG	M4-IG	G1/8"-IG	17	17,4	5	6	6	-	-	32
SBS 60 HF G1/8-IG AL	61,6	60	G1/8"-IG	M4-IG	G1/8"-IG	17	17,4	5	6	6	-	-	45
SBS 60 SF G1/8-IG AL	61,6	60	G1/8"-IG	M4-IG	G1/8"-IG	17	17,4	5	6	6	-	-	45
SBS 60 SF G1/8-IG CS AL	61,6	60	G1/8"-IG	M4-IG	G1/8"-IG	17	17,4	5	6	6	-	-	45
SBS 100 HF G1/8-IG AL	101,0	100	G1/8"-IG	M4-IG	G1/8"-IG	17	17,4	5	6	6	-	-	75
SBS 100 SF G1/8-IG AL	101,0	100	G1/8"-IG	M4-IG	G1/8"-IG	17	17,4	5	6	6	-	-	75
SBS 120 HF G1/8-IG AL	121,5	120	G1/8"-IG	M4-IG	G1/8"-IG	17	17,4	5	10	6	-	-	105
SBS 120 SF G1/8-IG AL	121,5	120	G1/8"-IG	M4-IG	G1/8"-IG	17	17,4	5	10	6	-	-	105